

DC1185

直流电机驱动芯片

芯片概述

DC1185 是一款集成了功率 MOS 的单通道 H 桥驱动芯片，是专为驱动小电流直流马达而设计的集成电路。内置预驱动电路及适合功率管栅极驱动的安全电源，可以保障功率管高效安全工作，而不受供电电压的影响。外围器件少，低成本，应用简单，可靠性、一致性好。

DC1185 集成了过温保护功能，当芯片温度超过预设温度，则关闭功率管输出，避免温度过高导致安全隐患，保障电机的安全运行。

芯片采用 SOP8 和 SOT23-6 微型封装，符合 RoHS 标准



芯片特点

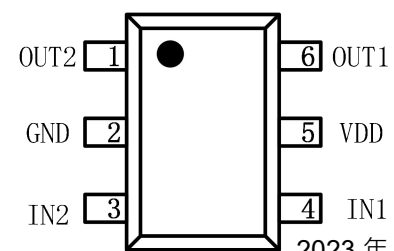
- 直接驱动马达，外围电路简单
- 可直接逻辑信号控制
- 内置过温保护
- 待机电流小于 1uA
- 单通道工作持续电流：1A

典型应用

- 2-3 节干电池供电的玩具马达驱动
- 1 节锂电池供电的马达驱动

1. 管脚定义

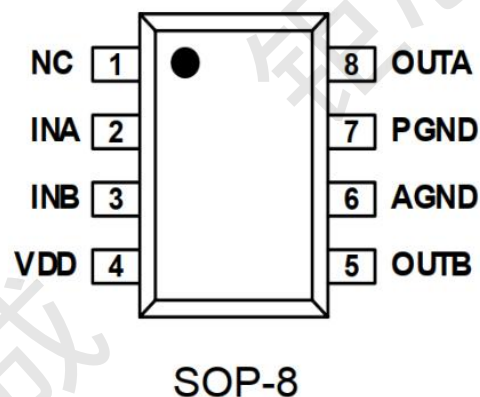
Pin No.	Pin Name	Type	Description
1	OUT2	OUTPUT	反转驱动输出端
2	GND	---	接地端



SOT23-6

2023 年 06 月

3	IN2	INPUT	反转逻辑输入端
4	IN1	INPUT	正转逻辑输入端
5	VDD	INPUT	电源
6	OUT1	OUTPUT	正转驱动输出端
Pin No.	Pin Name	Type	Description
1	NC	NC	
2	INA	INPUT	反转逻辑输入端
3	INB	INPUT	正转逻辑输入端
4	VDD	INPUT	电源
5	OUTB	OUTPUT	正转驱动输出端
6	GND	---	GND
7	GND	---	GND
8	OUTA	OUTPUT	反转驱动输出端



2. 逻辑真值表

IN1	IN2	OUT1	OUT2	功能
L	L	Z	Z	待机
L	H	L	H	反转
H	L	H	L	正转
H	H	L	L	刹车

注: DC1185 处于待机状态电流小于 1uA, 可用于低功耗配置。

3. 最大额定值

Parameter	Symbol	MIN	MAX	Unit
电源电压	VDD	2	6.0	V
工作温度	Topr	-20	85	°C
存储温度	Tstg	-45	150	°C
输出电流峰值	Iop		1.7	A

最大连续输出电流	loc		1	A
----------	-----	--	---	---

4. 推荐工作范围

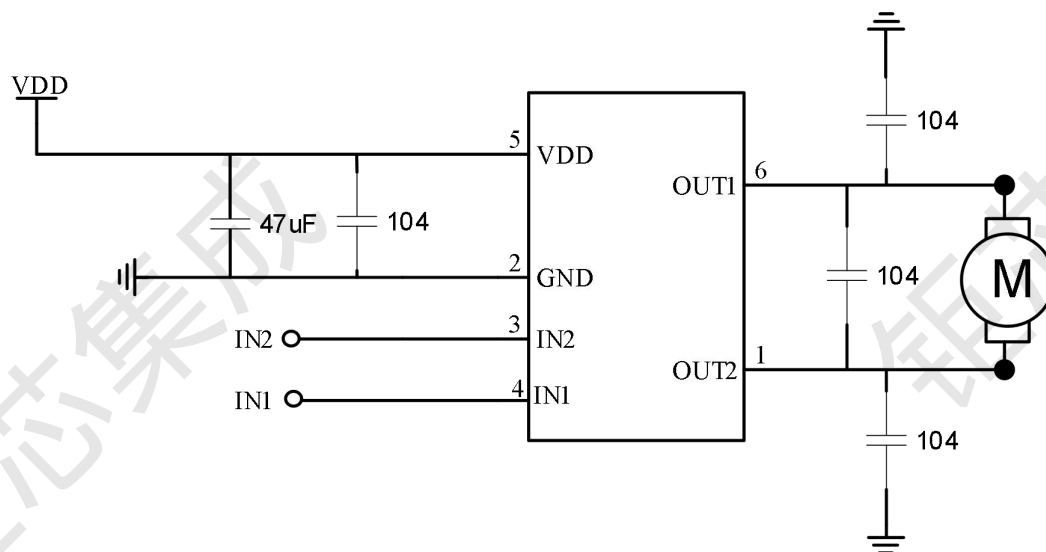
Parameter	Symbol	MIN	TYP	MAX	Unit
工作电压	VIN	2	4.2	5	V
输入电压	INPUT	0	3.3		V
单通道持续输出电流 (SOP8)	IOUT			1.1	A
单通道持续输出电流 (SOT23-6)	IOUT			1.0	A

5. 电气特性

下面的电气特性都是在 $T_A = 25^\circ\text{C}$, $V_{IN}=4.2\text{V}$ 条件下得到的。

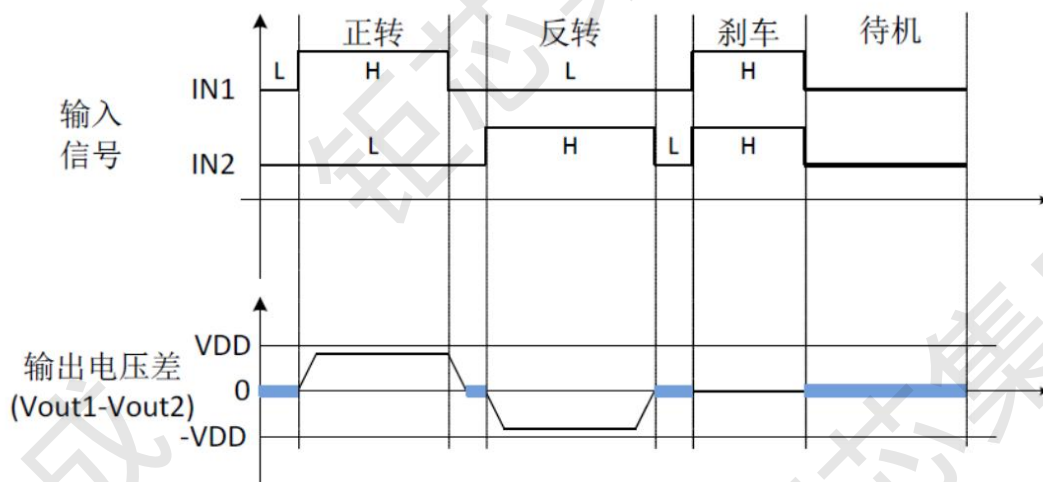
Parameter	Symbol	MIN	TYP	MAX	Units
控制信号输入	IN1/IN2	0	3.3	5.5	V
导通阻抗(P+N)	SOP8		460-500		mΩ
	SOT23-6		460~500		mΩ
过温保护	OTP		125		°C
待机电流	SLEEP		1		UA

6. 典型应用



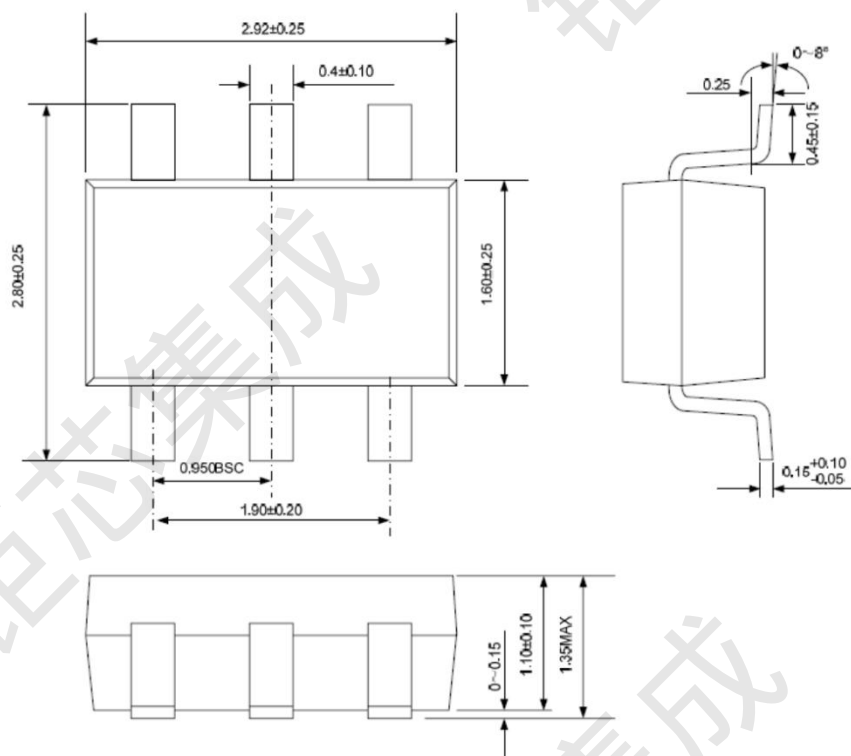
应用原理图

7. 典型波形图

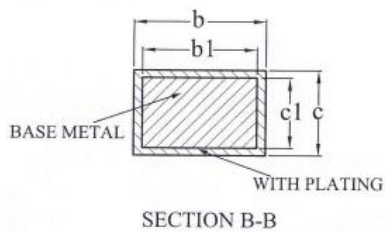
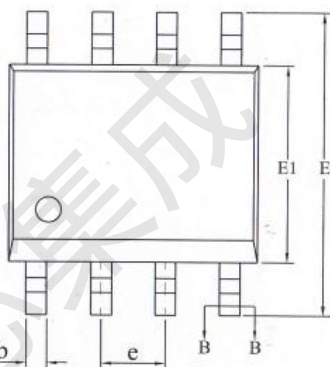
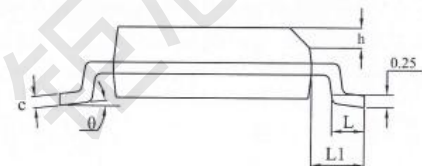
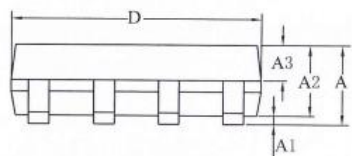


8. 封装信息

SOT23-6



SOP8



SYMBOL	MILLIMETER		
	MIN	NOM	MAX
A	—	—	1.75
A1	0.10	—	0.225
A2	1.30	1.40	1.50
A3	0.60	0.65	0.70
b	0.39	—	0.47
b1	0.38	0.41	0.44
c	0.20	—	0.24
c1	0.19	0.20	0.21
D	4.80	4.90	5.00
E	5.80	6.00	6.20
E1	3.80	3.90	4.00
e	1.27BSC		
h	0.25	—	0.50
L	0.50	—	0.80
L1	1.05REF		
θ	0	—	8°