

光电鼠标传感芯片

N5311 数据手册

USB 接口

版本 1.1

1、概述

N5311 是一款高性能单片 CMOS 工艺光学多功能游戏鼠标传感器，基于算法可测量连续的表面图像，确定运动状态。N5311 支持 4 档 CPI 值：800、1200、2400、3200，默认 CPI 为 1200。

N5311 是一个 3D6K 鼠标芯片，除了基本鼠标按键功能（R/M/L 按键，x、y 和 z 轴运动）外，还可以支持其他功能按键，如：K4、K5、多媒体键等。

N5311 支持 CPI 指示，并可搭配单色或自呼吸 LED 灯。

N5311 是 USB 通用串行总线接口 SOC 传感器，可兼容 USB HID ver1.1、微软 3D IntelliMouse。

N5311 内置 LED 驱动程序和内部振荡器，最少化了外部组件。

2、特性

- 可独立电源供电
- 超低功耗性能
- 光学导航技术
- 兼容 USB HID ver1.1
- 具有 LED 恒流驱动
- 内置振荡器，无需时钟输入
- 支持 4 档 CPI（800/1200/2400/3200，默认 1200，最高 3200）
- 切换 CPI 值与档位重新定义（800/1200/1600/2000/2400/3200/4000）
- 支持单色或自呼吸 LED 装饰灯
- 支持 L/M/R 3 键按钮
- 支持 X/Y/Z 3 轴运动
- 支持 K4/K5 按键
- 支持 CPI 按键
- CPI 键（或组合键）可切换普通模式、多媒体模式
- 极少外部器件

3、应用领域

有线光电鼠标

4、封装引脚

4.1、引脚分配

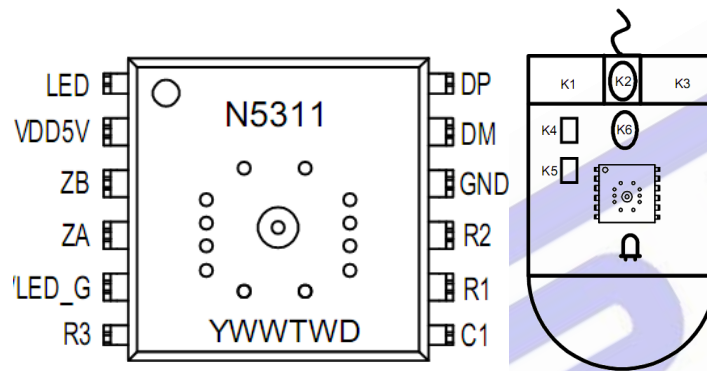


图 4.1 封装结构俯视图

注:

Marking code	N5311	Customer Device Code
Date Code	YWWTWD	Y: Work Year
		WW: Work Week
		T: Fabrication Site Code
		W: Assembly Site Code
		D: Bom

4.2、引脚概述

表 1.引脚名称概述

1	LED	鼠标导航背光灯
2	VDD5V	芯片电源输入
3	ZB	编码器 ZB 端
4	ZA	编码器 ZA 端
5	LED_Breath	呼吸灯引脚
6	R3	按键扫描行
7	C1	按键扫描控制列
8	R1	按键扫描行
9	R2	按键扫描行
10	GND	电源负
11	DM	USB 接口 D-
12	DP	USB 接口 D+

5、模块图

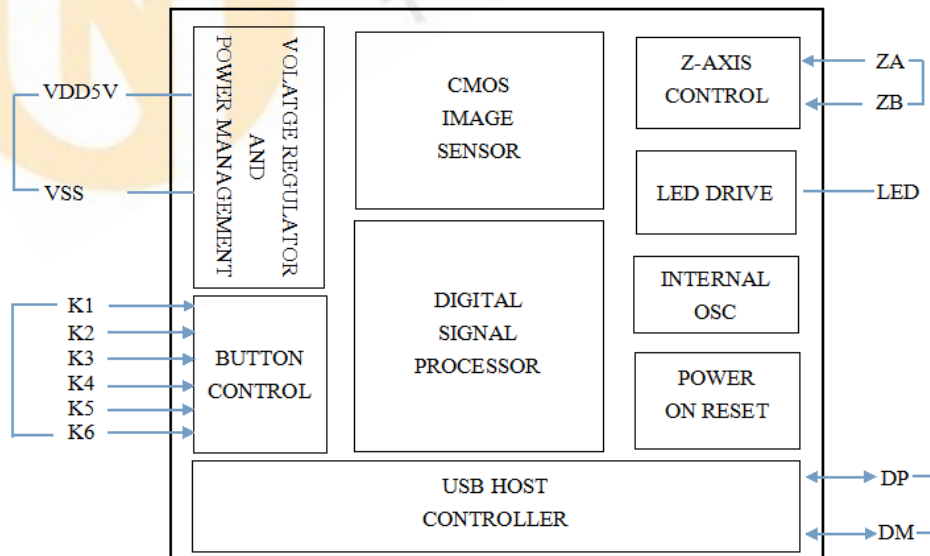


图 5.1 模块图

6、功能说明

6.1、CPI 功能及指示

表 2.CPI 分辨率与 CPI 指示灯关系示意图

CPI	单色 LED
	切换闪烁频率
800	1000ms
1200	500ms
2400	256ms
3200	128ms

注释:

- 1、普通模式：单色 LED 闪烁频率指示 CPI 分辨率，详见表 2。
- 2、模式切换：单色 LED 慢闪 5 次快闪 5 次表示模式切换完成。

6.2、按键矩阵定义

表 3.按键与 I/O 组合示意图

PIN	GND	C1
R1	K1	K4
R2	K2	K5
R3	K3	K6

表 4.按键功能对应表

NO	普通模式	多媒体模式
K1	L	L
K2	M	PLAY/PAUSE
K3	R	R
K4	4th(backward)	PREVIOUS
K5	5th(forward)	NEXT
K6	CPI/ModeSel	MUTE/ModeSel
ZA	SCROLL UP	VOL+
ZB	SCROLL DOWN	VOL-

6.3、多功能按键作用

表 5.按键功能诠释

按键	作用描述
多媒体模式:	
PLAY/PAUSE	媒体播放器播放/暂停
PREVIOUS	上一首
MUTE	静音键
NEXT	下一首
VOL+/VOL-	增大/减小音量

6.4、模式切换

N5311 支持两种工作模式：普通模式（默认模式）、多媒体模式。

a、从普通模式切换到多媒体模式：在普通模式下，按下 CPI 键超过 5s 后切换到多媒体模式，各按键功能描述详细见表 4。

b、从多媒体模式到普通模式：在多媒体模式下，按下 MUTE 键超过 5s 切换到普通模式，按键功能均切换回普通模式，各按键功能描述详细见表 4。

*注：在多媒体模式下，先按下 MUTE 键不放，再按 PLAY/PAUSE，保持超过 5s 后可以切换到 *MAC 系统模式，在 *MAC 模式下，按下 MUTE 键超过 5s 可以回到普通模式。*

在 MAC 模式下，K2 对应 APPLICATION 功能，作用是进入应用程序；

在 MAC 模式下，鼠标首次接入 MAC 系统时可能会用到 ‘z’ 和 ‘/’

‘z’的实现:按住 K3，(1)单击 ‘K1’ 3 次；(2)单击 ‘K2’ 3 次；(3)循环(1)(2)1 次；

‘/’的实现:按住 K3，(1)单击 ‘K2’ 3 次；(2)单击 ‘K1’ 3 次；(3)循环(1)(2)1 次。

6.5、CPI 切换方式

N5311 支持四种不同分辨率切换，默认分辨率为 1200。按下 CPI 键可以循环改变分辨率，如下：1200（默认）> 2400 > 3200 > 800 > 1200。

驱动功能：CPI 值和档位可重新定义，可定义的 CPI 值：800、1200、1600、2000、2400、3200。

6.6、装饰灯

N5311 可搭配单色或自呼吸 LED 灯，并可以通过组合键开/关控制。

控制方法：先按 K4 或 K5,再按 K6 可实现装饰灯的控制。

7、建议使用环境

表 6.建议环境使用条件示意表

特性	Symbol	Min.	Typ.	Max.	Unit	备注
保存温度	T _{STR}	-40	-	85	℃	
工作温度	T _{opt}	-15	-	55	℃	
VDD 额定电压	V _{DD}	-0.5	-	5.5	V	
输入额定电压	V _{IN}	-0.5	-	5.5	V	
焊锡温度				260	℃	
ESD		2	-	-	KV	人体模型

8、电特性

表 7.电特性示意表

特性	Symbol	Min.	Typ.	Max.	Unit	备注
工作电压	V _{supply}	4.5	5.0	5.5	V	
工作温度	T _{opt}	0	25	40	℃	
电源噪声	V _{NOISE}	-	-	100	mV	
系统时钟频率	CLK	22	24	26	MHz	
帧频	FR	-	-	4000	FPS	
速度	Speed	-	-	30	IPS	
加速度	A	-	-	16	G	
镜头距离(至参考平面表面)	Z	2.2	2.3	2.4	mm	

8.1、交流电特性(VDD =5V, T_A = 25℃)

表 8.交流电特性示意表

特性	Symbol	Min.	Typ.	Max.	Unit	备注
内部环形震荡器频率	T _{ROSC}	-	10	-	khz	
上电延时	T _{PU}	-	10	-	us	
按键防反跳时间	T _{DB}	9.5	11.5	13.5	ms	
Z 轴采样时间	T _Z	-	125	-	us	

8.2、直流电特性(VDD =5V, TA = 25°C)

表 9.直流电特性示意表

特性	Symbol	Min.	Typ.	Max.	Unit	备注
电源电流（运动状态）	I _{DD}	-	40	-	mA	
电源电流（无运动状态）	I _{DD1}	-	20.2	-	mA	
输入电压高（输入端）	V _{IH1}	2.0	-	-	V	
输入电压低（输入端）	V _{IL1}	-	-	0.8	V	
输入电压高（I/O 端口）	V _{IH2}	2.0	-	-	V	
输入电压低（I/O 端口）	V _{IL2}	-	-	0.8	V	
输出电压高（I/O 端口）	V _{OH1}	2.8	-	3.6	V	
输出电压低（I/O 端口）	V _{OL1}	0	-	0.3	V	

9、传感器像素阵列图

306	307	308	309	310	311	312	313	314	315	316	317	318	319	320	321	322	323
288	289	290	291	292	293	294	295	296	297	298	299	300	301	302	303	304	305
270	271	272	273	274	275	276	277	278	279	280	281	282	283	284	285	286	287
252	253	254	255	256	257	258	259	260	261	262	263	264	265	266	267	268	269
234	235	236	237	238	239	240	241	242	243	244	245	246	247	248	249	250	251
216	217	218	219	220	221	222	223	224	225	226	227	228	229	230	231	232	233
198	199	200	201	202	203	204	205	206	207	208	209	210	211	212	213	214	215
180	181	182	183	184	185	186	187	188	189	190	191	192	193	194	195	196	197
162	163	164	165	166	167	168	169	170	171	172	173	174	175	176	177	178	179
144	145	146	147	148	149	150	151	152	153	154	155	156	157	158	159	160	161
126	127	128	129	130	131	132	133	134	135	136	137	138	139	140	141	142	143
108	109	110	111	112	113	114	115	116	117	118	119	120	121	122	123	124	125
90	91	92	93	94	95	96	97	98	99	100	101	102	103	104	105	106	107
72	73	74	75	76	77	78	79	80	81	82	83	84	85	86	87	88	89
54	55	56	57	58	59	60	61	62	63	64	65	66	67	68	69	70	71
36	37	38	39	40	41	42	43	44	45	46	47	48	49	50	51	51	53
18	19	20	21	22	23	24	25	26	27	28	29	30	31	32	33	34	35
0	1	2	3	4	5	6	7	8	9	10	11	12	13	14	15	16	17

图 9.1 传感器像素阵列图

10、装配图 (Unit: mm)

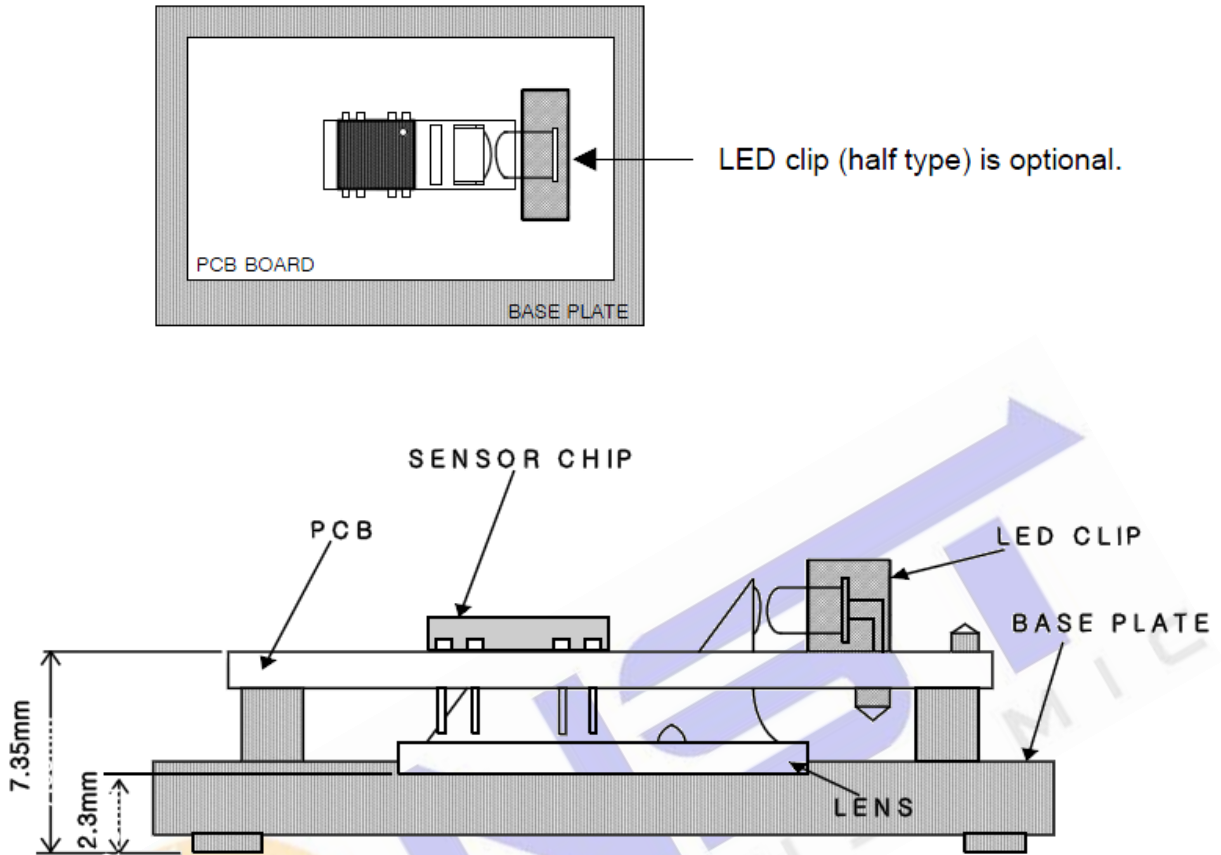


图 10.1 装配图

11、光电鼠标传感芯片装配概述

NST 提供一份描述鼠标底壳构造的 IGES 图纸供光学透镜及 PCB 调整使用。N5311 适用于通孔 PCB。其封装体上设有与光学透镜对齐的光孔。光学透镜以最佳角度提供表面成像及表面照明所需的光源。光学透镜的特性与传感芯片，鼠标底壳，聚光罩(选配)及 LED 的特性保持一致。LED 引脚弯曲成型后安装至 PCB，调整 LED 光束以适应光学透镜。

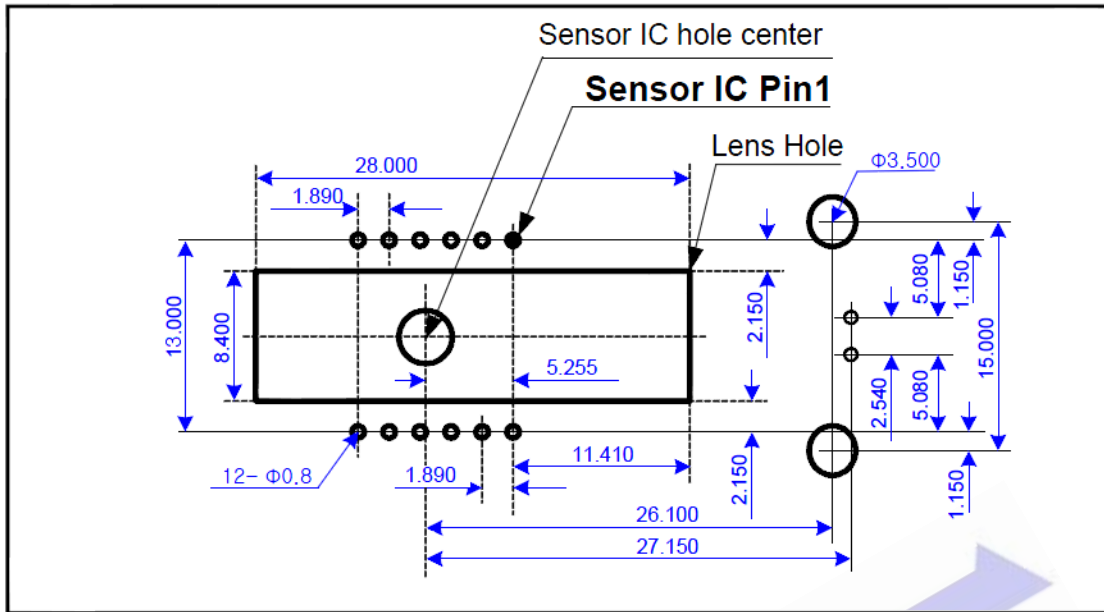


图 11.1 推荐 PCB 机械尺寸 (mm)

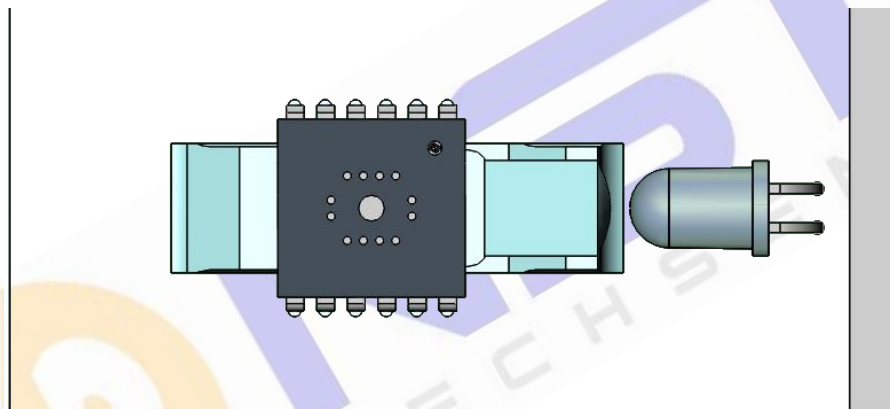
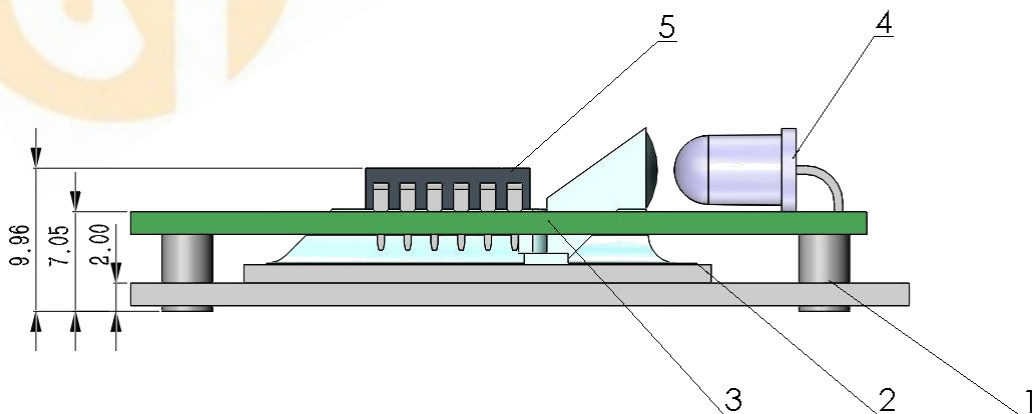
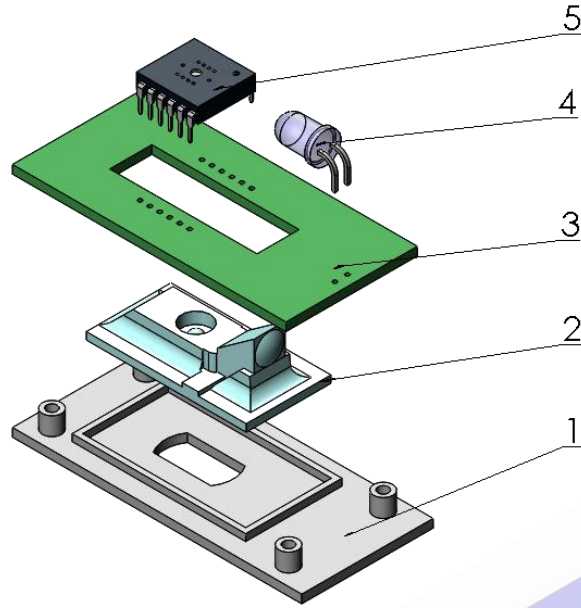


图 11.2 推荐图 (俯视)



注释: 1、鼠标底壳; 2、透镜; 3、PCB 板; 4、LED 灯; 5、芯片。

图 11.3 推荐图 (侧视) (mm)

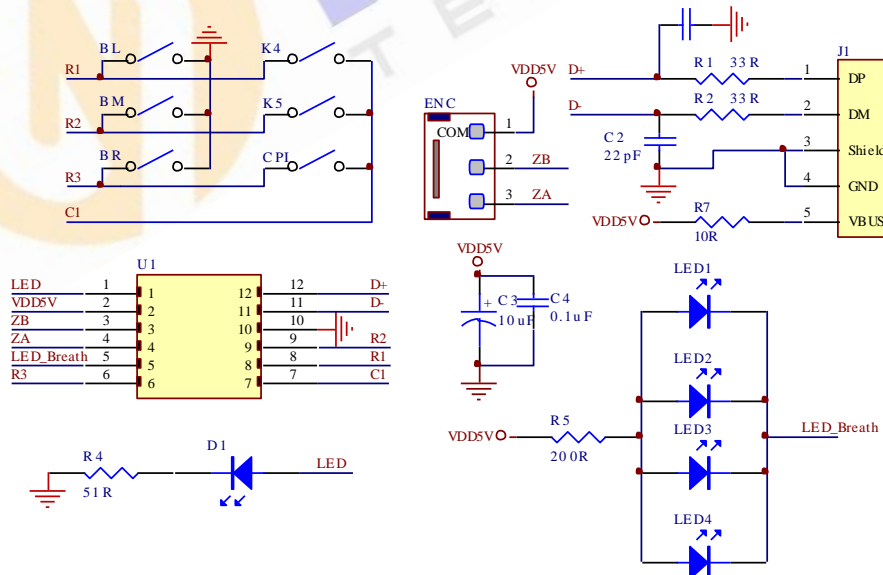


注释：1、鼠标底壳；2、透镜；3、PCB板；4、LED灯；5、芯片。

图 11.4 推荐图（立体）

12、应用电路（12PIN 封装）

12.1、典型应用电路

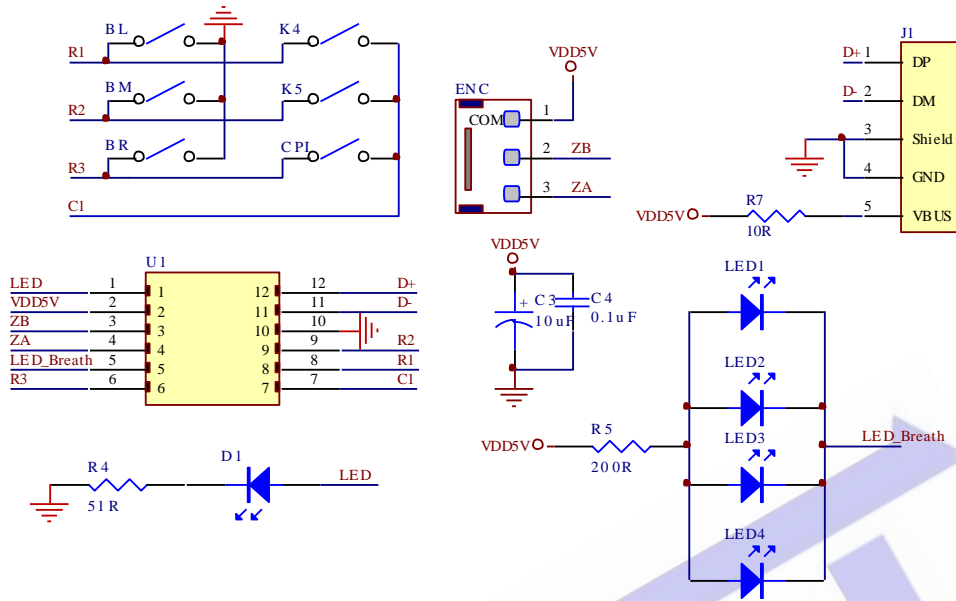


注释：

- 1、若电路清除 EMC 干扰，则建议在电路中添加元器件：R1、R2、R7、C1、C2。
- 2、J1 引线顺序建议为：DP、DM、Shield、GND、VBUS。

图 12.1 典型 3D6K 光电鼠标应用（12PIN 封装）

12.2、精简应用电路

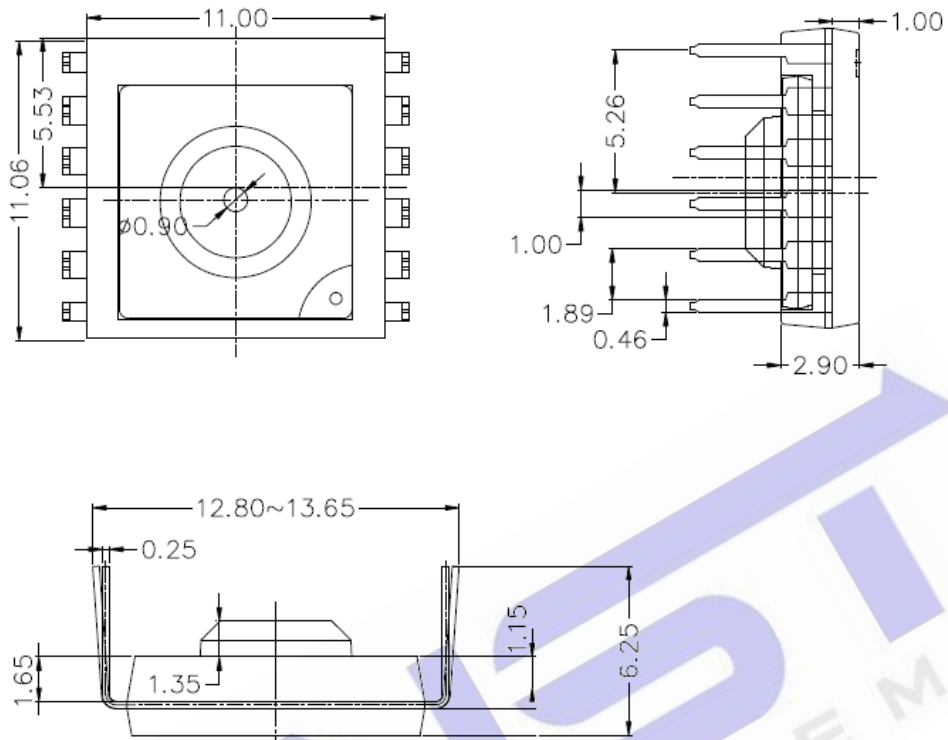


注释:

相对于图 12.1 典型应用电路，简化电路不需要那么多的器件，芯片也能很好地工作。

图 12.2 精简 3D6K 光电鼠标应用（12PIN 封装）

13、封装尺寸



注释:

1、尺寸单位: mm;

图 13.1 封装尺寸图

14、历史版本

版本	概述	日期
N5311 V1.0	创建初始版本	2016/05/19
N5311 V1.1	更改 CPI 功能	2017/04/26