

iBeacon1

2.4G SOC 芯片

芯片特点

- 包括射频前端和数字基带的 soc 芯片解决方案。
- 低功耗
- 支持 TSSOP20L 的封装
- 支持单面板
- 有效距离 30 米
- 支持 33 毫米导线天线
- 9 个功能自定义管脚
- 硬件 16 位定时器
- 2KB OTP 程序存储器
- 低电压重置和检查设置



芯片简介

IBN1 是一款低成本，高集成度的 BLE SOC 的无线收发芯片，片上集成发射机，接收机，频率综合器，GFSK 调制解调器和低功耗的 MCU。发射机支持功率可调，接收机采用数字扩展通信机制，在复杂环境和强干扰条件下，可以达到优良的收发性能。外围电路简单，只需少数外围被动器件。IBN1 传输 GFSK 信号，发射功率最大可以到 6dBm。接收机采用低中频结构，接收灵敏度可以达到 -87dBm。数字信道能量检测可以随时监控信道质量。

片上的 MCU 功耗低，可唤醒，有 2KB 的 OTP 程序空间，使用汇编语言，同时提供完整的仿真和烧录器，方便客户使用。

为了提高电池使用寿命，芯片在各个环节都降低功耗，芯片最低工作电压可以到 2.2V。

芯片采用 TSSOP20L 脚的封装，符合 RoHS 标准。

典型应用

- 遥控车
- 遥控门禁
- 无线门铃
- 遥控灯

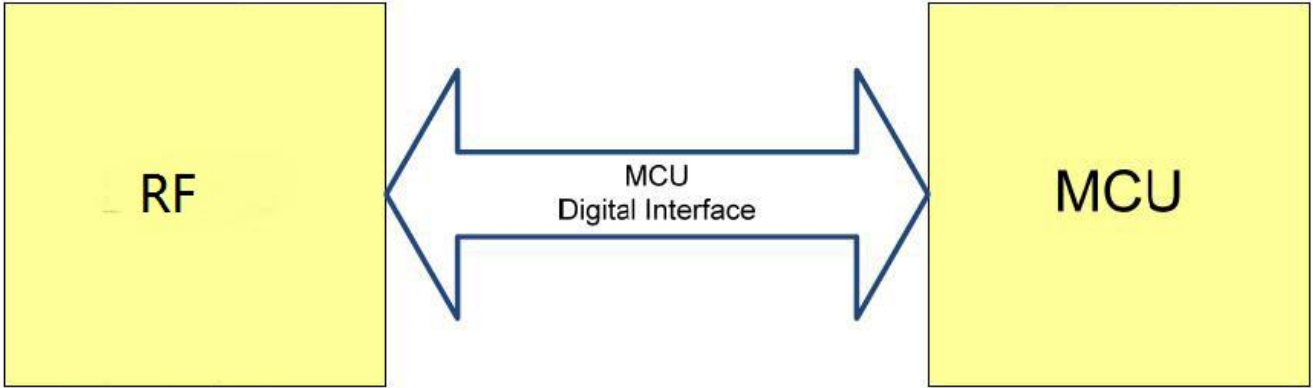
1. 封装管脚顺序:
PRELIMINARY

IBN1			
1	ANT	ANTB	20
2	RF_VSS	RF_VSS	19
3	PKT_FLAG	XTALI	18
4	PB5	XTALO	17
5	PB6	LDO_OUT	16
6	VDD	LDO_VDD	15
7	PA7	PB0	14
8	PA6	GND	13
9	PRSTB	PA0	12
10	PA3	PA4	11

2. 管脚描述

Pin No	Pin Name	Type	Description
1	ANT	Balanced RF	射频输入输出
2	RF_VSS	GND	地
3	PKT_FLAG	I/O	RF 的 PKT 信号脚
4	PB5	I/O	自定义功能脚
5	PB6	I/O	自定义功能脚
6	VDD	Power	电源
7	PA7	I/O	自定义功能脚
8	PA6	I/O (W)	自定义功能脚 (烧录脚)
9	PA5/RSTB	I/O (W)	自定义功能脚 (烧录脚)
10	PA3	I/O (W)	自定义功能脚 (烧录脚)
11	PA4	I/O (W)	自定义功能脚 (烧录脚)
12	PA0	I/O	自定义功能脚
13	GND	GND	地
14	PB0	I/O	自定义功能脚
15	LDO_VDD	Power	电源
16	LDO_OUT	Power	电源
17	XTALO	A O	晶体振荡器输出脚
18	XTALI	A I	晶体振荡器输入脚
19	RF_VSS	GND	地
20	ANTB	Balanced RF	射频输入输出

3. 相互之间的数字接口

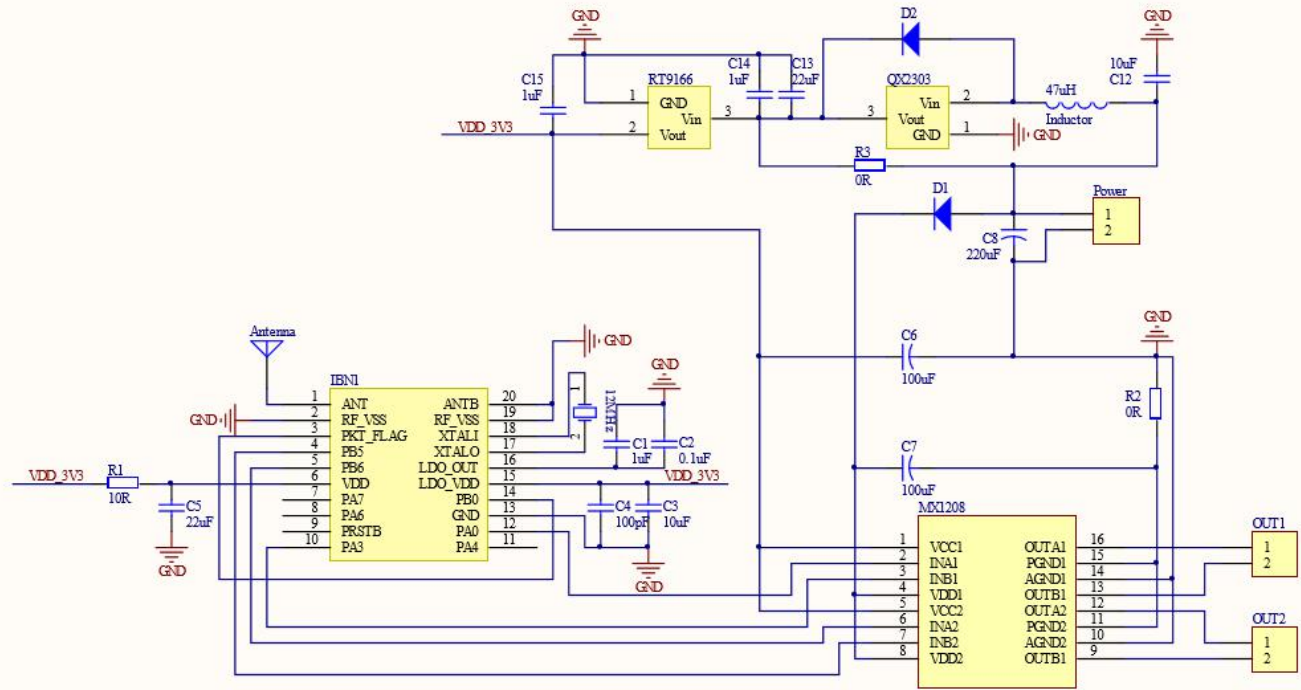


PRELIMINARY

当 RESET_N 为低时，将关闭芯片，电流<1uA，数字部分的值也会失去。如果想保留数字寄存器的值，可以进入 sleep 模式。当 RESET_N 为高时，将开启芯片，寄存器将回复复位值	RESET_N		PB1	功能脚
SPI_MISO: SPI data 输入脚	SPI_MISO	↔	PB2	功能脚
SPI_MOSI: SPI data 输出脚	SPI_MOSI		PB3	功能脚
SPI_SS 为 0，使能 SPI 信号，低电平有效，也可以使芯片进入 sleep mode	SPI_SS	↔	PB4	功能脚
SPI 时钟输入脚	SPI_CLK	↔	PB7	功能脚

4. IBN1TSSOP20L 电路图

PRELIMINARY



5. 极限值

Table 1. 极限值

Parameter	Symbol	MIN	TYP	MAX	Unit
工作温度.	T_{OP}	0		+80	°C
存储温度.	$T_{STORAGE}$	-55		+125	°C
工作电压	V_{IN_MAX}			+3.7	VDC
1.8V 电压	VDD_MAX			+2.5	
I0 电压	V_{OTHER}	-0.3		+3.7	VDC
输入射频信号强度	P_{IN}			+10	dBm

Notes:

1. 极限值表示芯片在超出此条件工作时，可能会损坏。芯片在建议工作值范围内功能正常。
2. 芯片对静电比较敏感，在运输和存储时，最好使用防静电设备，用机器或手工焊接时要有良好的接地。

6. 电气特性

Table 2. 电气特性

下面的电气特性都是在 $TA = 25\text{ C}$, $LDO_VDD = VDD_IO = 3.3\text{ VDC}$ 条件下得到的。

Parameter	Symbol	MIN	TYP	MAX	Units	Test Condition and Notes
工作电压						
直流工作电压		2.1		3.6	VDC	
工作电流						
TX 工作电流	IDD_TXH		3		mA	
RX 工作电流	IDD_RX		5		mA	
Idle mode 工作电流	IDD_IDLE		1		mA	
数字输入						
高电平电压	VIH	0.8 VDD_IN		1.2 VDD_IN	V	
低电平电压	VIL	0		0.8	V	
输入电容	C_IN			10	pF	
输入漏电	I_LEAK_IN			10	uA	
数字输出						
高电平电压	VOH	0.8 VDD_IN		VDD_IN	V	
低电平电压	VOL			0.4	V	
输出电容	C_OUT			10	pF	
输出漏电	I_LEAK_OUT			10	uA	
收发器特性						
工作频率	F_OP		2450		MHz	
天线端口差异	VSWR_I		<2:1		VSWR	Receive mode.
(Z0=50Ω)	VSWR_O		<2:1		VSWR	Transmit mode.

Parameter	Symbol	MIN	TYP	MAX	Unis	Test Condition and Notes
Receive Section						Measured using 50 Ohm balun. For BER ≤ 0.1%:
接收灵敏度			-87		dBm	1Mbps
最大输入功率		-20	1		dBm	
数据率	Ts		1		us	
抗干扰特性						For BER ≤ 0.1%
同频干扰	CI_cochannel		+9		dB	-60 dBm desired signal.
1MHz 相邻信号干扰	CI_1		+6		dB	-60 dBm desired signal.
2MHz 相邻信号干扰	CI_2		-12		dB	-60 dBm desired signal.
3MHz 相邻信号干扰	CI_3		-24		dB	-67 dBm desired signal.
带外干扰	OBB_1	-10			dBm	30 MHz to 2000 MHz
	OBB_2	-27			dBm	2000 MHz to 2400 MHz
	OBB_3	-27			dBm	2500 MHz to 3000 MHz
	OBB_4	-10			dBm	3000 MHz to 12.75 GHz
Transmit Section						Measured using 50 Ohm balun3:
发射功率	PAV			6	dBm	
二次谐波			-50		dBm	Conducted to ANT pin.
三次谐波			-50		dBm	Conducted to ANT pin.
调制特性						
最大频偏	00001111 pattern	Δf1avg	280		kHz	
	01010101 pattern	Δf2max	225		kHz	
带内辐射						
2MHz 频偏	IBS_2			-40	dBm	
>3MHz 频偏	IBS_3			-60	dBm	
带外辐射	OBS_O_1		< -60	-36	dBm	30 MHz ~ 1 GHz
	OBS_O_2		-45	-30	dBm	1 GHz ~ 12.75 GHz, excludes desired signal and harmonics.
	OBS_O_3		< -60	-47	dBm	1.8 GHz ~ 1.9 GHz
	OBS_O_4		< -65	-47	dBm	5.15 GHz ~ 5.3 GHz

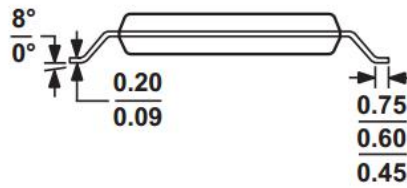
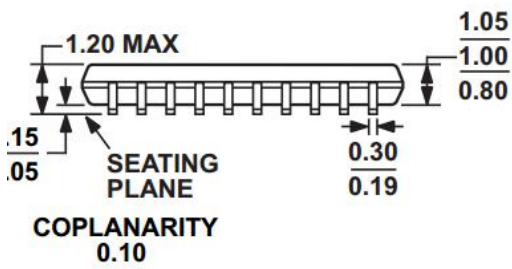
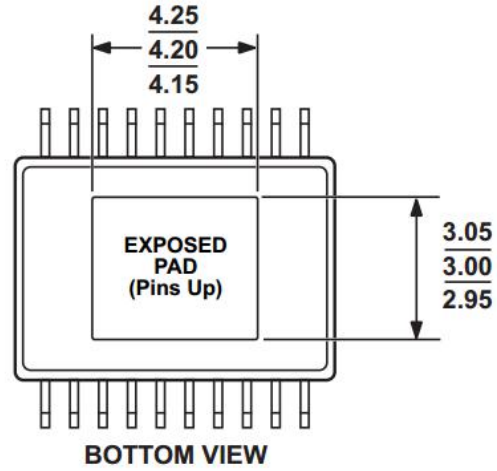
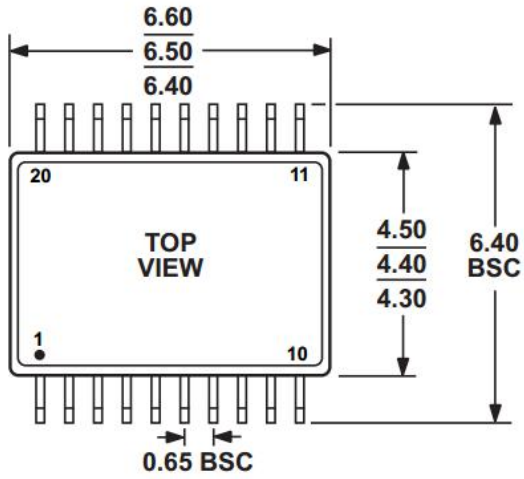
Note:

1. 测试是在 2450MHz 频率下进行, 干扰信号以 1MHz 间隔测试。同时因为干扰信号的谐波会影响性能, 所以要对其进行良好的滤波。
2. 在一些应用中, 天线前端会加上滤波器, 或者受到天线有效带宽的限制。

TSSOP20L PACKAGE OUTLINE DIMENSIONS

20-Lead Thin Shrink Small Outline With Exposed Pad [TSSOP_EP]
(RE-20-1)

Dimensions shown in millimeters



PRELIMINARY